

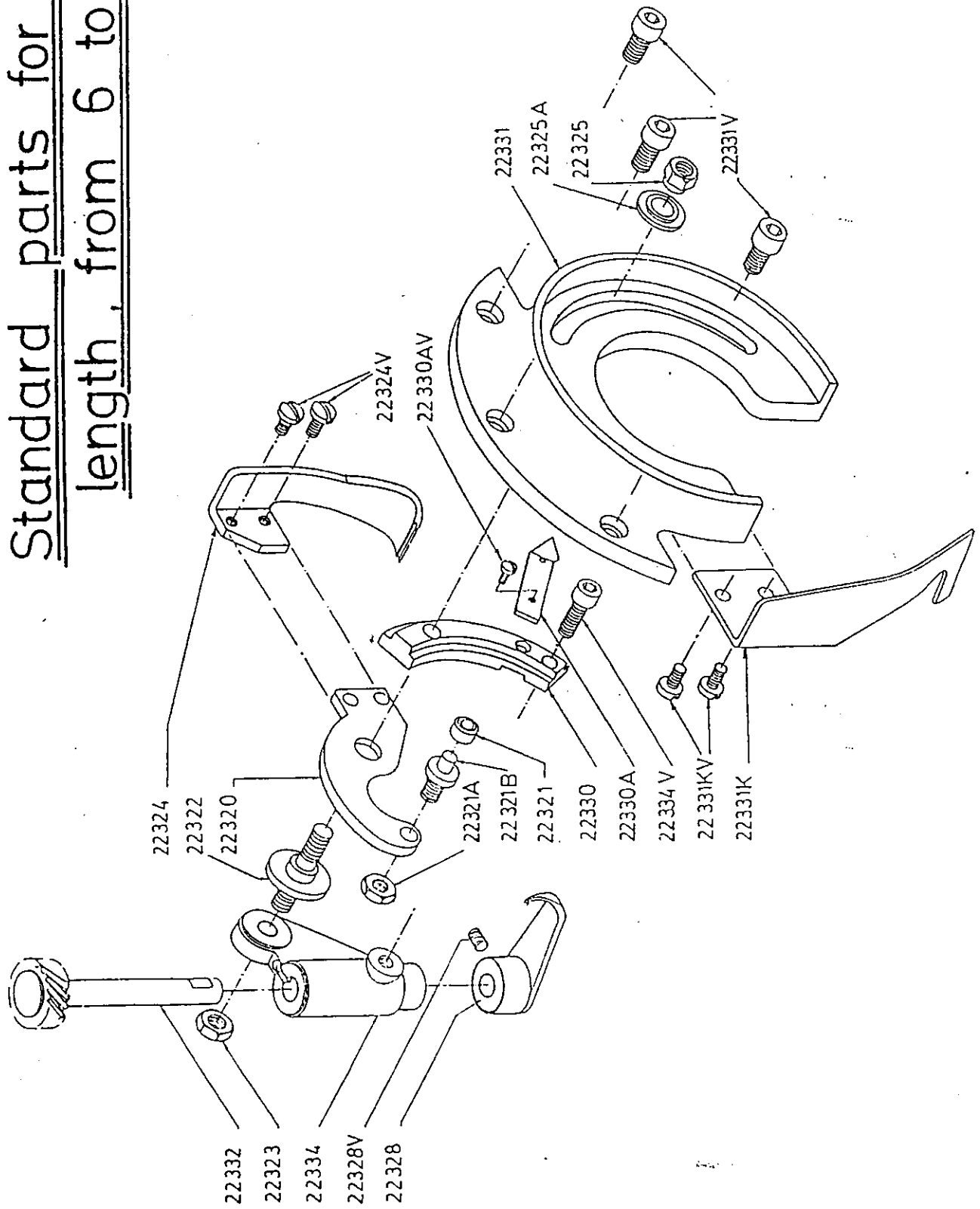
GLOBAL

CF 220

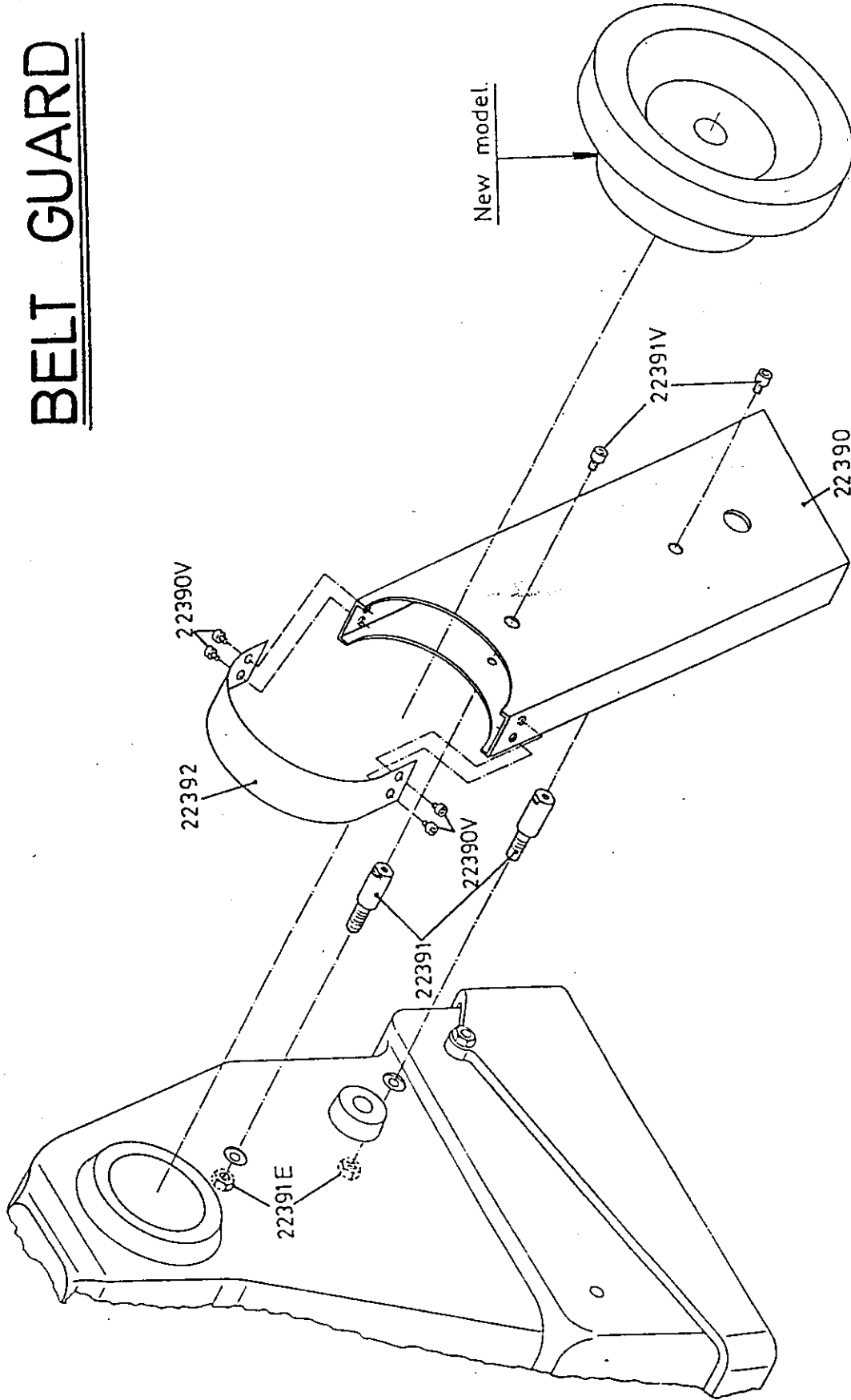
Carpet fringing machine

Parts list

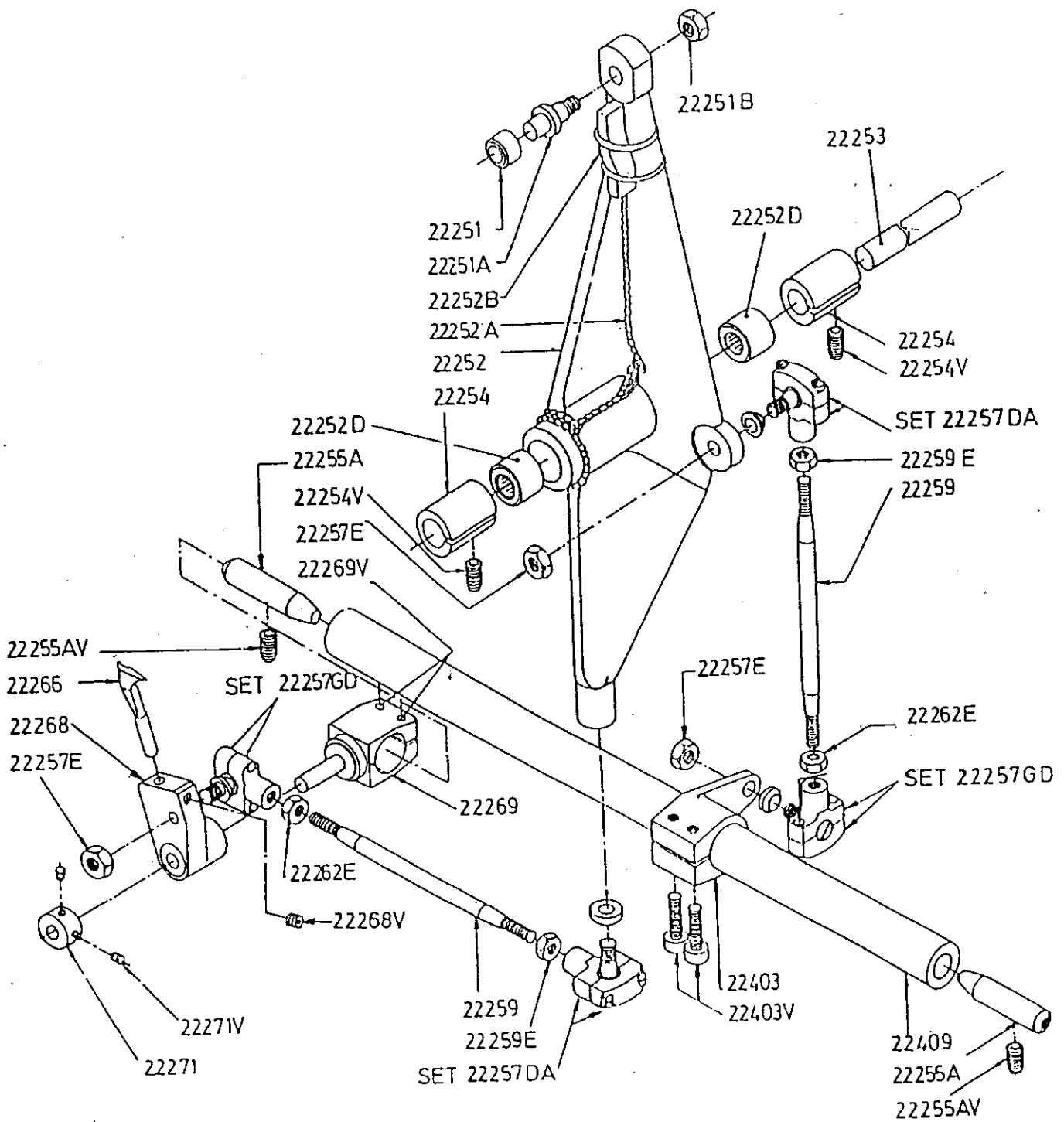
Standard parts for fringe
length, from 6 to 10 cm.

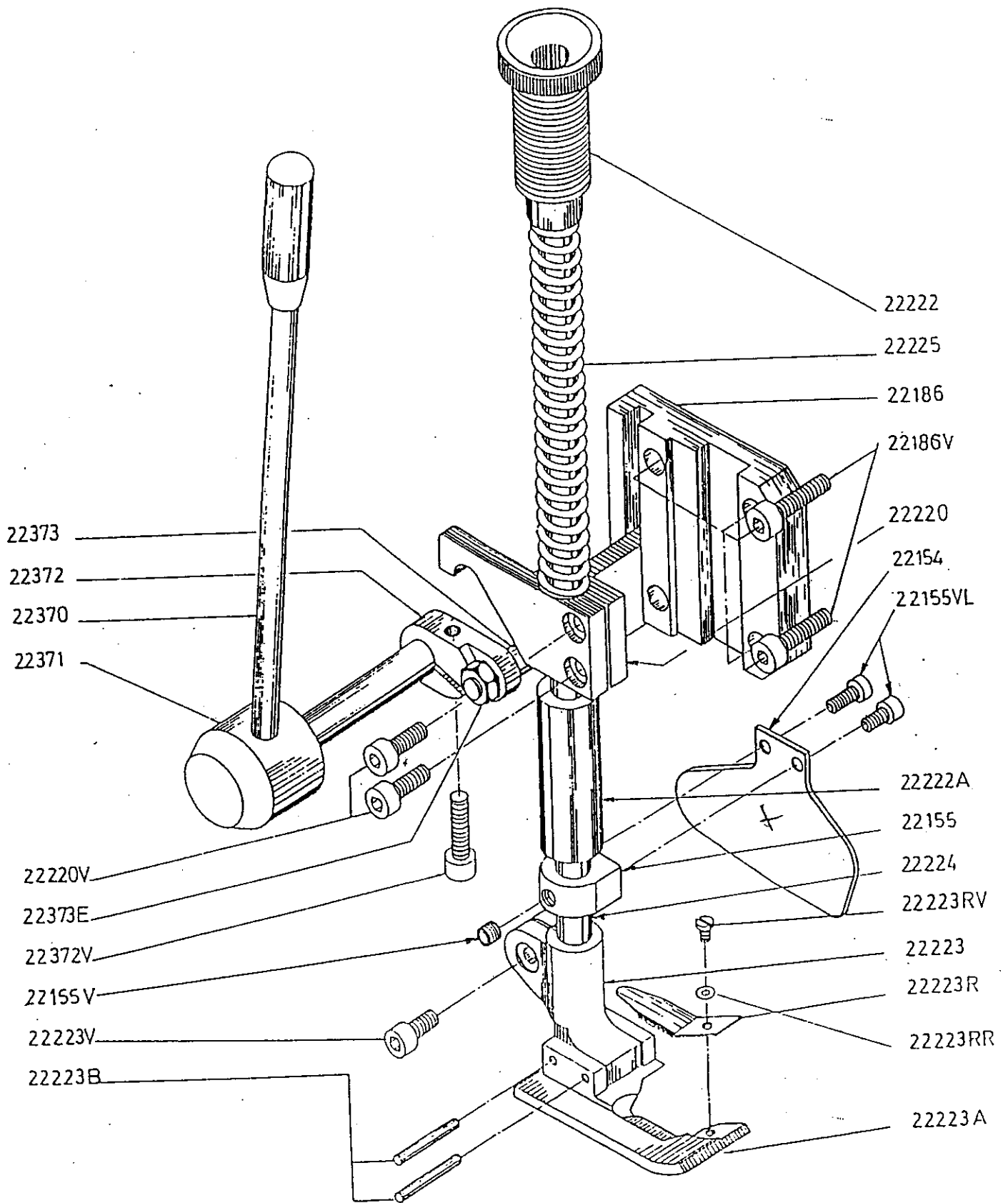


BELT GUARD

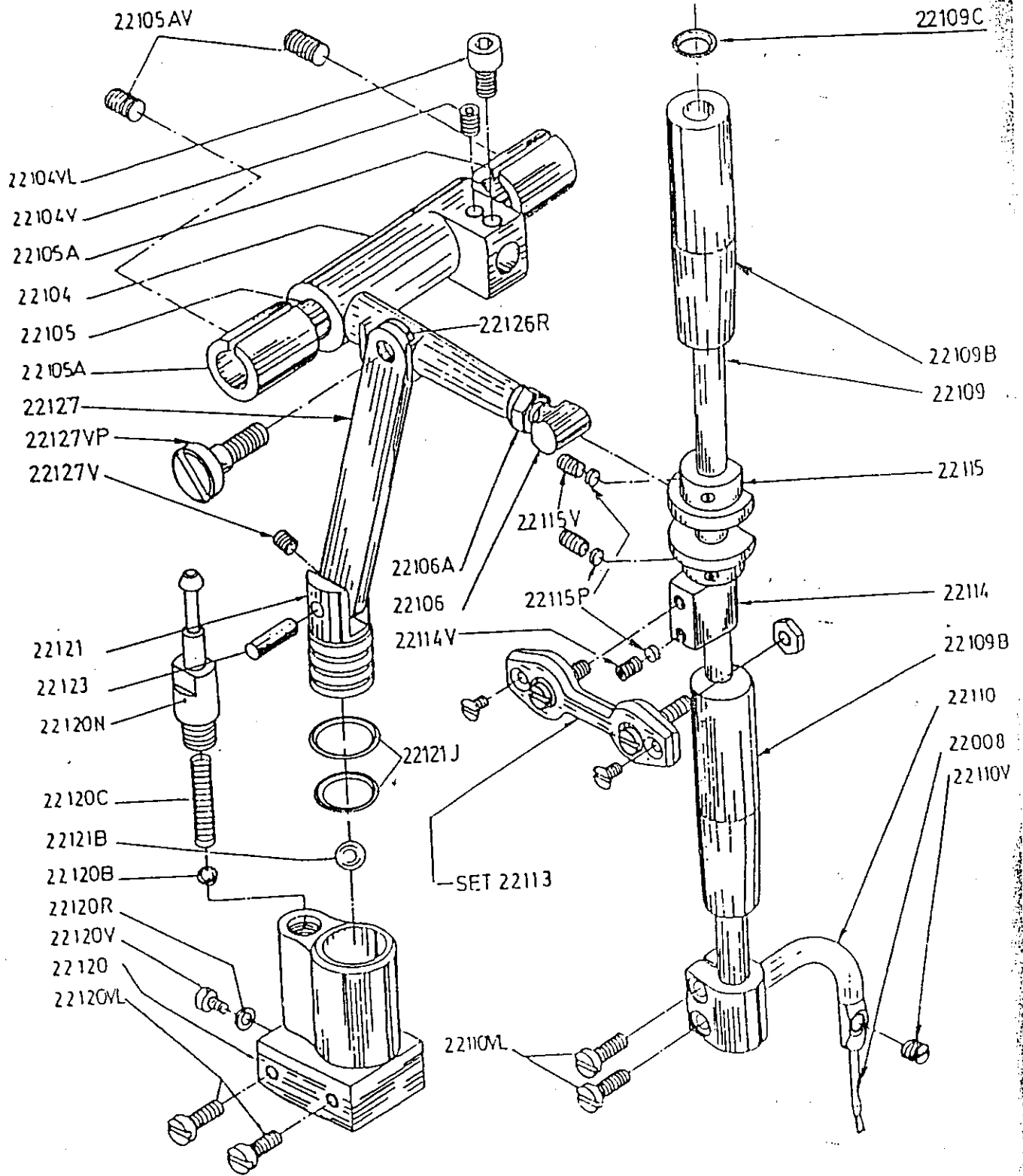


Lower looper mechanism.



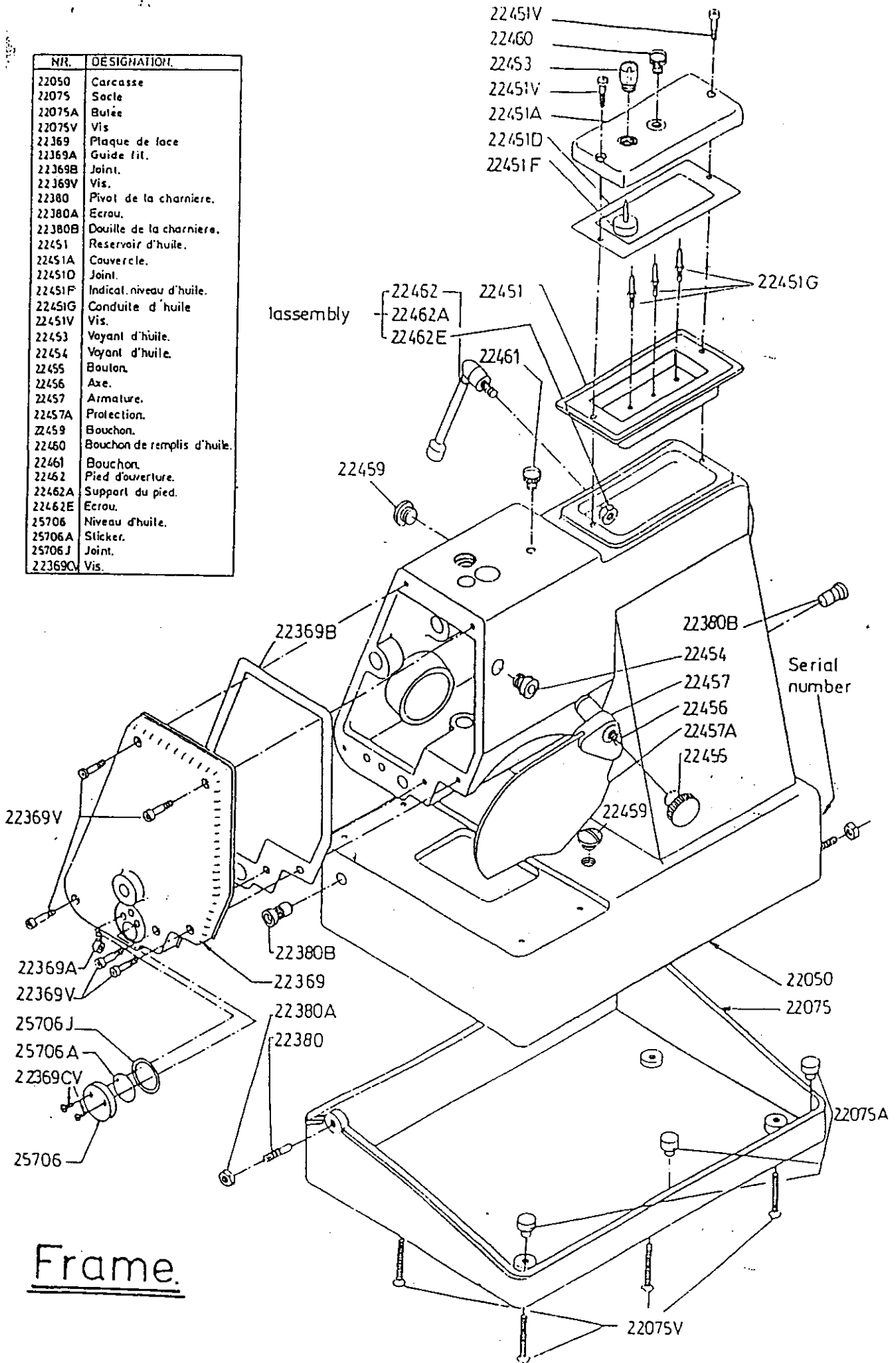


Presser foot mechanism.

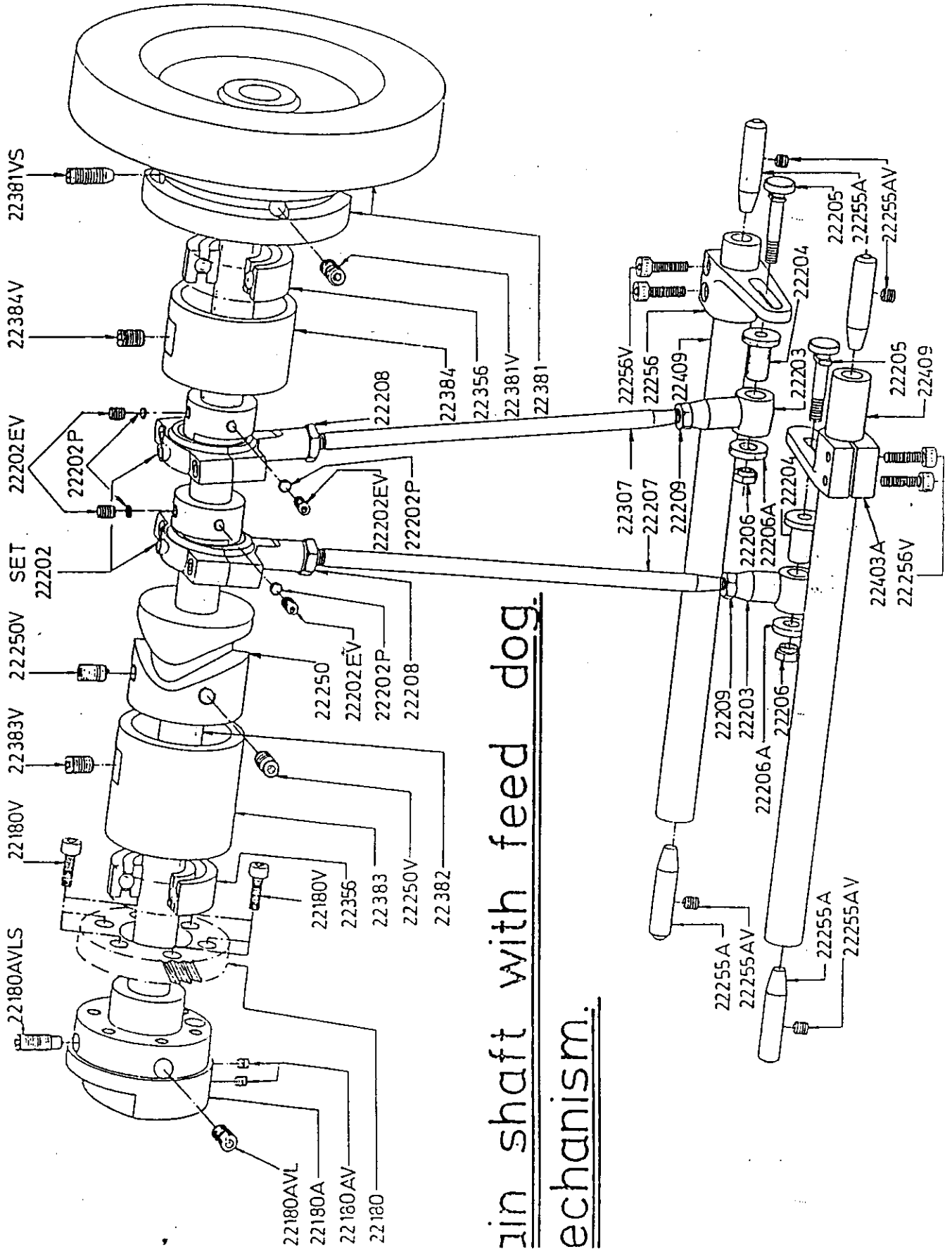


Hook bar mechanism
and oil pump.

NIR.	DESIGNATION.
22050	Carcasse
22075	Socle
22075A	Bulée
22075V	Vis
22369	Plaque de face
22369A	Guide fil.
22369B	Joint.
22369V	Vis.
22380	Pivot de la charniere.
22380A	Ecrou.
22380B	Douille de la charniere.
22451	Reservoir d'huile.
22451A	Couvercle.
22451D	Joint.
22451F	Indicat. niveau d'huile.
22451G	Conduite d'huile
22451V	Vis.
22453	Voyant d'huile.
22454	Voyant d'huile.
22455	Boulon.
22456	Axe.
22457	Armature.
22457A	Protection.
22459	Bouchon.
22460	Bouchon de remplis d'huile.
22461	Bouchon.
22462	Pied d'ouverture.
22462A	Support du pied.
22462E	Ecrou.
25706	Niveau d'huile.
25706A	Sticker.
25706J	Joint.
22369CV	Vis.



Frame.



main shaft with feed dog mechanism.

Needle bar mechanism with throat plate and feed dog.

